

# SILLON DIALISIS, CURAS, QUIMIOTERAPIA Y PEQUEÑA CIRUGIA "QUADROMAT"



**Ref. SD-Quadromat / Cod. 2050**

## CARACTERISTICAS TECNICAS:

Para curas, diálisis, extracciones, quimioterapia y pequeña cirugía. Estructura de gran robustez y durabilidad en acero pintado al horno en EPOXI-POLIESTER.

Respaldo y Reposapiernas abatibles, mas Tren y Antitren, mas elevación en altura, todo electrico

en mando de mano con **4 motores independientes para regulación individual de cada movimiento.** 4 ruedas de 100 con freno.

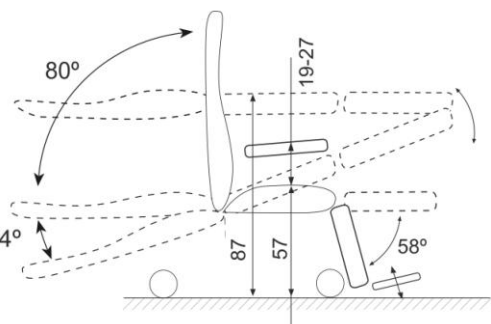
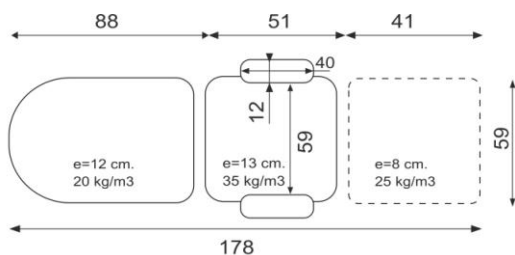
Reposabrazos abatibles en teja multiajustable: Autonivelantes con movimiento de respaldo, escamoteables hacia atrás para entrada lateral de paciente, regulables en altura y giro lateral - cabestrillo, desmontables, y con prisionero de nivelación. Tapizado técnico vinílico (PVC / Poliester, 650 gr/m2.) con resistencia a la abrasión, transpiración, saliva, sangre, orina, luz UV, aceites y manchas. Resistencia a altas y bajas temperaturas. Protección antimicrobiana, antibacteriana y antimicótico. Ignífugo M2 y lavable. Impermeabilidad.



Pie y portasueros opcionales.

**Mas opciones:** Apoyapias +Cod. 2540. Portasueros +Cod. 2560. Mesa Cod. 2520. Brazo sin rótula Cod. 2515, Cojín reposacabezas Cod. 2550, Cabezal Orejero Cod. 2590, Bateria Cod. 2570. Rodadura 125 mm. freno centralizado y direccional Cod. 2580. Portarollos en respaldo Cod. 2870.

**VER MAS VARIANTES Y ACCESORIOS EN TARIFA ó CONSULTAR.**



Medidas Totales Sentado: Ancho 82 x Largo 113 x Alto 128 cm.  
Medidas para embalar: Ancho 64 x Largo 167 x Alto 60 cm.